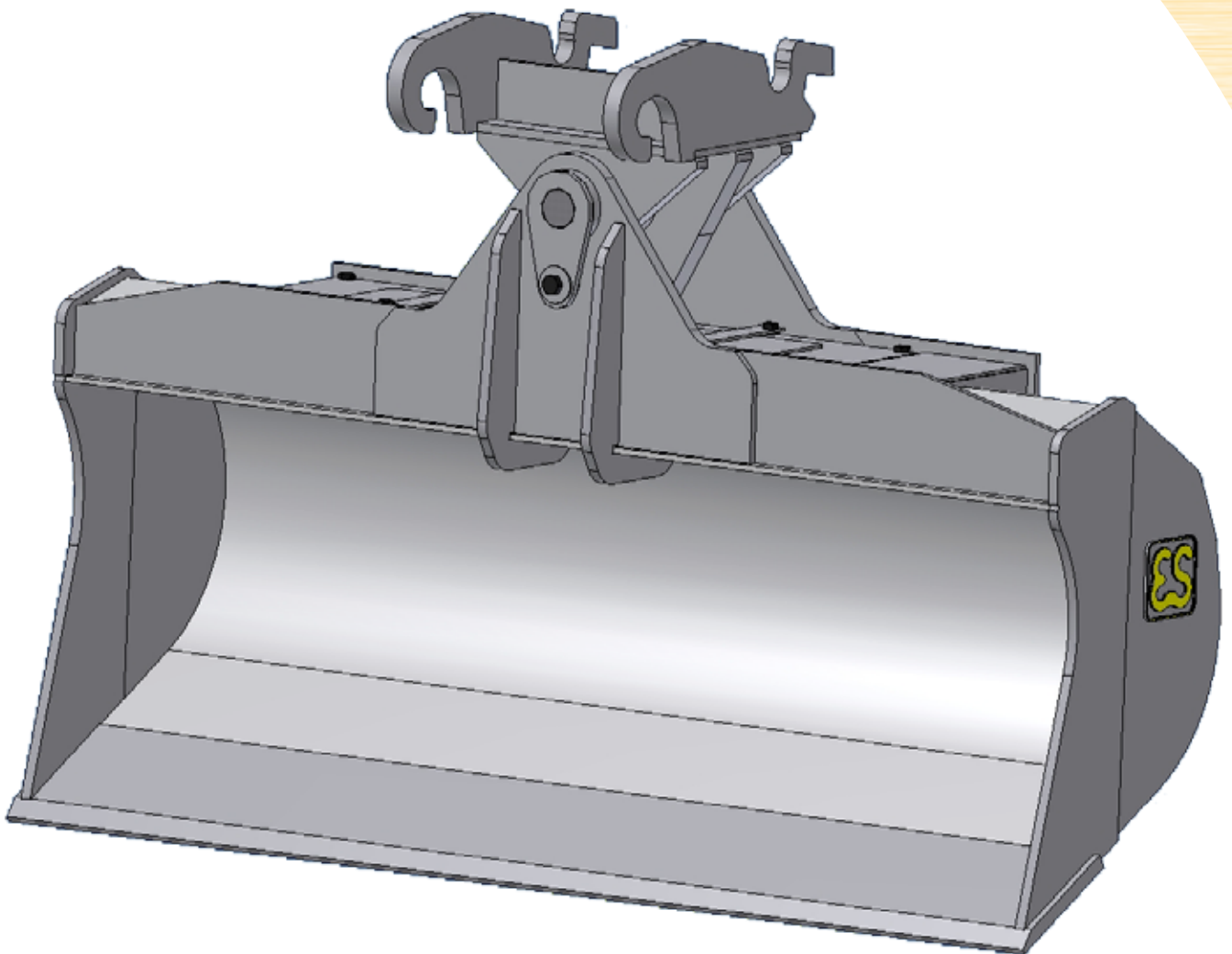
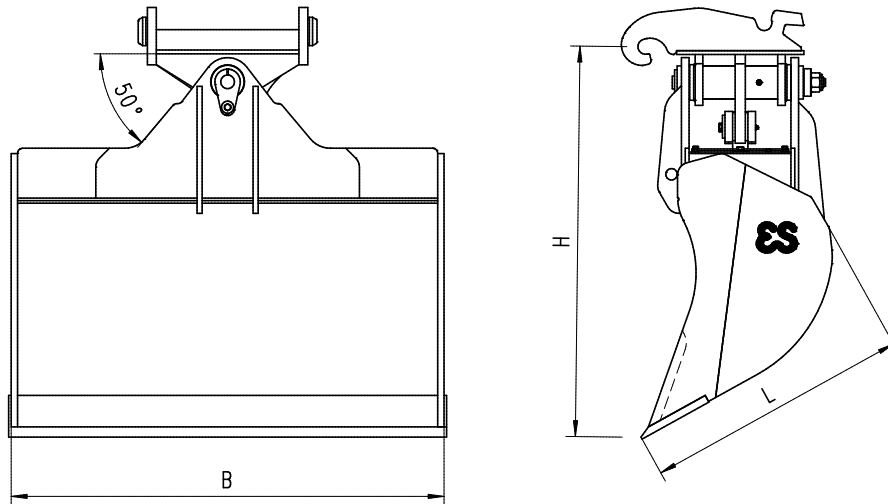


Met ingebouwde cilinder type KSI met  
CW3/CW4

Voor graafmachines in de klasse van 15-32 ton



**Kantelbak traditioneel goed voor het graven  
van sleuven en afwerken van taluds**



Type bak	Maat B (mm)	Maat L (mm)	Maat H (mm)	Inhoud (1:1)
KSI.3.028.2000	2000	849	1230	850 ltr.
KSI.3.032.1800	1800	912	1289	870 ltr.
KSI.3.032.2000	2000	912	1289	975 ltr.
KSI.4.032.1800	1800	899	1370	805 ltr.
KSI.4.032.2000	2000	899	1370	895 ltr.
KSI.4.036.1800	1800	965	1457	915 ltr.
KSI.4.036.2000	2000	965	1457	1025 ltr.
KSI.4.041.1800	1800	1045	1545	1055 ltr.
KSI.4.041.2000	2000	1045	1545	1185 ltr.
KSI.4.041.2200	2200	1045	1545	1310 ltr.
KSI.4.046.2000	2000	1098	1625	1320 ltr.
KSI.4.046.2200	2200	1098	1625	1465 ltr.
KSI.4.051.2000	2000	1166	1690	1485 ltr.
KSI.4.051.2200	2200	1166	1690	1655 ltr.

## Kenmerken van de kantelbak met ingebouwde cilinder:

- Bestemd voor het snel en probleemloos graven en opschonen van sleuven en taluds
- Zeer krachtig d.m.v. gepatendeerde kinematic en cilinder systeem
- Cilinder in brug verwerkt en volledig beschermd, dus achterzijde van de bak geheel vrij van obstakels
- Compacte bouwhoogte en stabiel kantelbaar 2 x 50°
- Ventielblok voor standaard vergrendeling en slangaansluiting direct onder de kantelkop
- Alle draaipunten voorzien van vetnippels
- Uiteraard meerdere uitvoeringen, breedtes en inhouden mogelijk op aanvraag

### Eurosteel BV

Van Heemskerckweg 10  
5928 LL Venlo  
The Netherlands  
T: +31 (0)77 387 60 60  
F: +31 (0)77 382 49 47  
E: info@eurosteel.nl