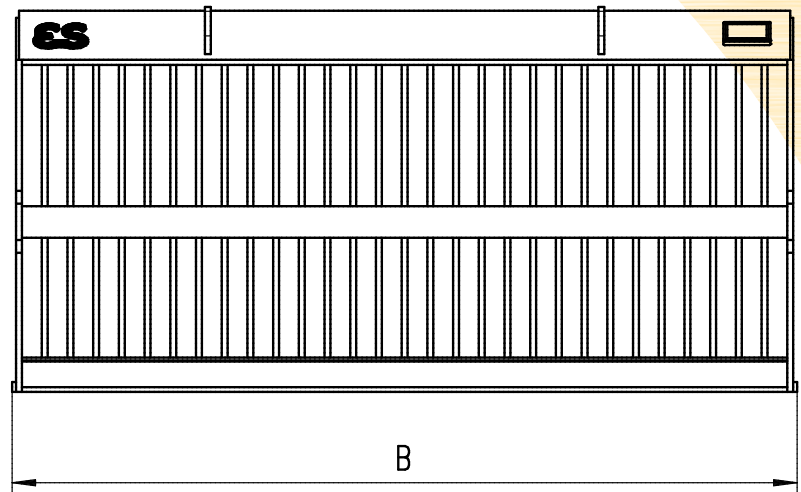
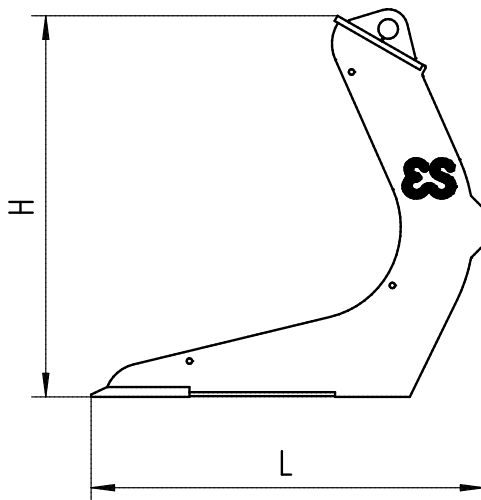


Universal-Ausführung Type SR

Für Radlader in der 0-6 Tonnen-Klasse



**Für normale Arbeiten wie Straßen-, Grab-
und Siebarbeit**



Type Schaufel	B (mm)	L (mm)	H (mm)	Inhalt (1:2)	Gewicht (kg)
SR.2.026.1700	1700	764	710	555 ltr.	365 kg
SR.2.026.1800	1800	764	710	580 ltr.	380 kg
SR.2.026.1900	1900	764	710	615 ltr.	395 kg
SR.2.026.2000	2000	764	710	650 ltr.	415 kg
SR.2.030.1800	1800	830	771	685 ltr.	395 kg
SR.2.030.1900	1900	830	771	730 ltr.	415 kg
SR.2.030.2000	2000	830	771	765 ltr.	435 kg
SR.2.030.2100	2100	830	771	805 ltr.	455 kg
SR.2.030.2200	2200	830	771	845 ltr.	470 kg

Merkmale der Universal-Gitterschaufel:

- Entworfen für normale Arbeiten wie Straßen-, Sieb- und Grabarbeiten
- Große Schaufelöffnung für ideale Füllung und großem Inhalt
- Starke Konstruktion von hochwertigen Materialien, wodurch weniger Verschleiß an die Gitterstäbe entsteht
- Ausgezeichnet siebende Wirkung
- Lieferbar mit demontierbaren Seiten, Einlegeplatten oder Zähnen
- Auf Anfrage sind selbstverständlich mehrere Ausführungen und Breiten möglich

Eurosteel BV

Van Heemskerckweg 10
5928 LL Venlo
The Netherlands
T: +31 (0)77 387 60 60
F: +31 (0)77 382 49 47
E: info@eurosteel.nl