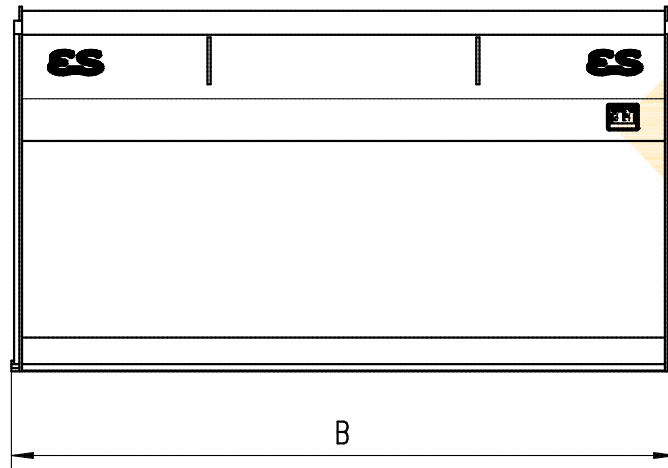
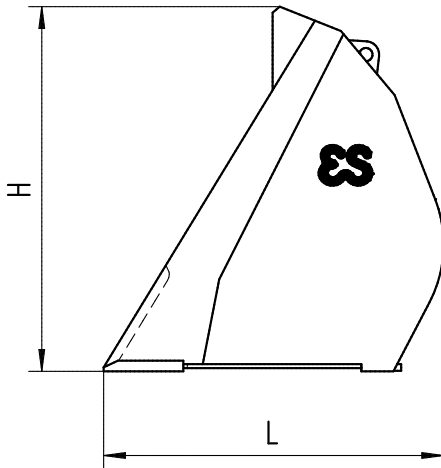


Universal-Ausführung Type DS

Für Radlader in der 6-14 Tonnen-Klasse



**Universal-Ladeschaufel für Lade-, Umschlag-,
leichte Aufbrech- und Egalisierarbeiten**



Type Schaufel	B (mm)	L (mm)	H (mm)	Inhalt (1:2)	Gewicht (kg)
DS.3.040.2000	2000	821	901	970 ltr.	455 kg
DS.3.040.2100	2100	821	901	1020 ltr.	475 kg
DS.3.040.2250	2250	821	901	1100 ltr.	500 kg
DS.3.045.2000	2000	878	958	1105 ltr.	470 kg
DS.3.045.2100	2100	878	958	1165 ltr.	490 kg
DS.3.045.2300	2300	878	958	1280 ltr.	520 kg
DS.4.050.2300	2300	933	1010	1425 ltr.	625 kg
DS.4.050.2400	2400	933	1010	1490 ltr.	645 kg
DS.4.050.2500	2500	933	1010	1555 ltr.	665 kg
DS.4.055.2400	2400	978	1058	1630 ltr.	685 kg
DS.5.055.2500	2500	978	1063	1695 ltr.	850 kg
DS.5.055.2600	2600	978	1063	1765 ltr.	875 kg
DS.5.060.2600	2600	1013	1103	1910 ltr.	890 kg
DS.6.060.2700	2700	1013	1103	1985 ltr.	915 kg
DS.6.065.2600	2600	1048	1150	2070 ltr.	920 kg
DS.6.065.2700	2700	1048	1150	2150 ltr.	945 kg
DS.6.070.2700	2700	1088	1196	2320 ltr.	1065 kg

Merkmale der Universal-Ladeschaufel:

- Entworfen für Lade-, Umschlag-, leichte Aufbrech- und Egalisierarbeiten (SG < 2,0 kg/liter)
- Geeignet für Bodenarten wie Sand, Kies und nassem Lehm, wo gute Ausbrechkräfte erforderlich sind
- Große Schaufelöffnung für ideale Füllung und großem Inhalt
- Lieferbar mit umkehrbarem Unterschraubmesser, wodurch das Schneidmesser langsamer verschleißt
- Auf Anfrage sind selbstverständlich mehrere Ausführungen und Breiten möglich

Eurosteel BV

Van Heemskerckweg 10
5928 LL Venlo
The Netherlands
T: +31 (0)77 387 60 60
F: +31 (0)77 382 49 47
E: info@eurosteel.nl